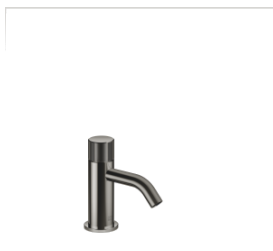


17 500 660



- sporgenza 105 mm
- bocca fissa
- Getto circolare con aria
- altezza rubinetteria 136 mm
- altezza fino al rompigitto 57 mm
- diametro foro 35 mm
- ingresso 1/2"
- rosetta Ø 50 mm
- portata max 5,7 l/min
- senza piombo
- Questo prodotto può aiutare un edificio a soddisfare i requisiti dei Green Building Rating Systems, ad es. LEED®, BREEAM®, DGNB

	Dark Chrome	17 500 660-19
	Cromato	17 500 660-00
	Platinato spazzolato	17 500 660-06
	Light Gold	17 500 660-26
	Light Gold spazzolato	17 500 660-27
	Nero opaco	17 500 660-33
	Bronzo spazzolato	17 500 660-42
	Champagne spazzolato (Oro 22k)	17 500 660-46
	Champagne (Oro 22k)	17 500 660-47
	Cromo spazzolato	17 500 660-93
	Dark Platinum spazzolato	17 500 660-99

17 500 660

mm [inches]

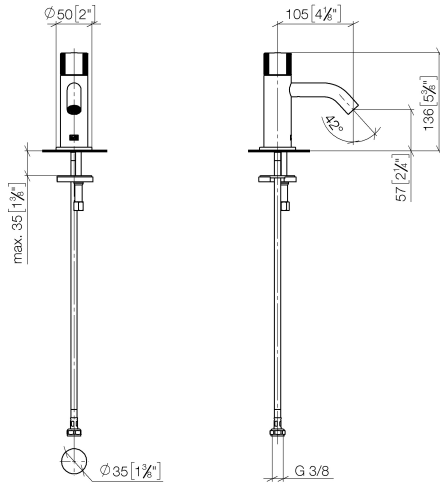


Diagramma di portata



17 500 660

Parts for other
finishes can be found
here: Cromato

